

Actros 2045

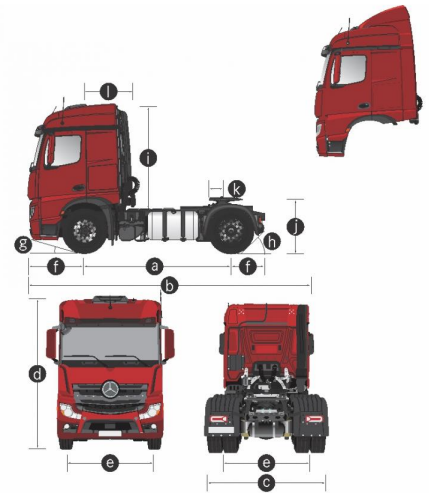
LS 4x2 BlueTec 6



Dimensões¹ | ee

36

[a] Distância entre eixos	3.550
[b] Comprimento total (c/ lanterna traseira)	5.850
[c] Largura	2.525
[d] Altura [S]/[TS] (descarregado)	3.345/3.710
[e] Bitola (eixo dianteiro/eixo traseiro)	2.080/1.802
[f] Balanço (dianteiro/traseiro)	1.400/900
[g] Ângulo de entrada (carregado)	12°
[h] Ângulo de saída (carregado)	>20°
[i] Altura: teto da cabine [S]/[TS] ao chassi	2.375/2.690
[j] Altura da 5ª roda (descarregado)	1.267
[k] Posição da 5ª roda	300
[l] Dist. do centro do eixo ao final da cabine [S, TS]	900
Círculo de viragem (parede a parede)	14.400



Pesos¹ | ee

36

Eixo Dianteiro	5.460
Eixo Traseiro	2.607
Total - Cab. versão [TS]	8.067
[S] / Retarder / Rrodas de alumínio	-52/+85/-98
Cama beliche / Defletores laterais	+21/+64
Tanques (litros) -320/+410	-330/+110

Pesos Admissíveis¹ | ee

legaltécnico | 36

Eixo Dianteiro	6.000/7.100
Eixo Traseiro	10.000/13.000
Peso Bruto Total (PBT)	16.000/20.100
Carga máx. sobre a 5ª roda	7.933/12.033
Capacidade Máx. de Tração (CMT)	62.000

¹Veículo com dimensões em mm, pesos em kg, pesos admissíveis legal/técnico em kg, em ordem de marcha, Cabine Top Space [TS], sem carroceria ou implemento, sem motorista, com todos os reservatórios de fluidos cheios, freios a tambor, estepe, extintor de incêndio e caixa de ferramentas

Cabine Avançada - MP5

Versões	[S] Space	[TS] TopSpace
Suspensão da Cabina	Metálica Conforto	Pneumática

Motor

MB OM 460 LA • BlueTec 6 • 13 lts. • 6 cil. linha • PROCONVE P-8 (Euro 6)

Potência Máxima [NBR ISO 1585]	449 cv (330 kW) @ 1.600 rpm
Torque Máximo [NBR ISO 1585]	2.200 Nm (224,3 mkgf) @ 1.100 rpm

Sistema Elétrico

Tensão Nominal Bateria	24V (2x12V)/220Ah
Alternador	28V / 150A

Transmissão

MB G 291-12 Mercedes Powershift

Tipo	Automatizada, sem pedal de embreagem
Nº marchas Relações primeira/última	12 sem anéis sincronizadores 16,46/1,00
Tomada de força	MB 131-2c* (opcional sob consulta) / MB 121 -1b* (opcional sob consulta)
Embreagem	Monodisco, diâmetro 430mm

Eixo Traseiro

MB 440 NFD

Relações de eixo	i=2,84(37:13)	i=2,73(41:15)*	i=3,08(40:13)* (opcional sob consulta)
------------------	---------------	----------------	--

Chassi

escada, parafusado • material: LNE 60 (NBR 6656)

Suspensão dianteira	Molas parabólicas com amortecedores telescópicos de dupla ação e barra estabilizadora
Suspensão traseira	Pneumática, 4 bolsas por eixo, amortecedores telescópicos de dupla ação e barra estabilizadora
Tanques (Litros) combustível Arla 32	(535+320) / (535+410)* / 535* 90
Rodas Pneus	8.25x22.5 295/80R22.5

Desempenho

MB G 291-12 | MB 440 NFD

Pneus	295/80R22.5	295/80R22.5	295/80R22.5
Relações de eixo	i=2,84	i=2,73*	i=3,08* (opcional sob consulta)
Velocidade máxima (km/h)	120 ²	120 ²	120 ²
Capacidade de subida ³ - 20.100 kg (%)	66	62	74
Capacidade de subida ³ - 46.000 kg (%)	25	24	27
Capacidade de subida ³ - 58.000 kg (%)	19	18	21

²Velocidade máxima limitada eletronicamente ³Em movimento.

Freios e Sistemas de Segurança

EBS (Sistema de Freio com Gerenciamento Eletrônico)

Tipo / acionamento	Tambor, Disco* / Pneumático
Freio de estacionamento	Eletrônico com acionamento por tecla no painel
Freio Auxiliar	Convencional + Top Brake
Freio adicional	Retarder Voith R 115 HV* (opcional sob consulta)
Eletrônica Auxiliar	ABS (Sistema Anti Travamento das Rodas) • ASR (Controle de Aderência em Aceleração) • EBD (Distribuição Eletrônica de Frenagem) • ESC® (Controle Eletrônico de Estabilidade) • Hill Holder (Assistência de Partida em Rampa) • Hold (Assistente de Parada) • ABA 5 (Assistente Ativo de Frenagem)* com reconhecimento de pedestres • (SGA) assistente de ponto cego • assistente de fadiga* • farol para auxílio em manobra* • farol alto inteligente • piloto automático adaptativo • sensores de chuva e iluminação • sensor de faixa de rolagem* • Air Bag motorista* • MirrorCam* (Espelho retrovisor com câmera digital) • ESS (Luzes Traseiras de Frenagem de Emergência)

Cabines: [C]=Standard/Curta, [E]=Estendida, [L]=Leito, [LTB]=Leito Teto Baixo, [LTA]=Leito Teto Alto, [M]=MegaSpace, [S]=Space, [TS]=TopSpace. "ee"=distância entre 1º eixo dianteiro e 1º eixo traseiro com tração, nd=item não disponível, "*"=item opcional. Os itens opcionais citados neste folheto podem não estar imediatamente disponíveis para atendimento. Os dados apresentados podem variar de acordo com a configuração do veículo. Imagens meramente ilustrativas. O Manual de Implementação, para projetos de carrocerias e equipamentos e o Manual do Veículo encontram-se disponíveis em www.mercedes-benz.com.br Procure um Concessionário Mercedes-Benz e consulte a disponibilidade das múltiplas configurações e opcionais oferecidos. O desempenho teórico é calculado considerando-se piso asfáltico seco e o limite de escorregamento. No interesse do desenvolvimento tecnológico, a Mercedes-Benz reserva-se o direito de alterar as especificações e os desenhos dos produtos sem prévio aviso. A qualidade do meio ambiente é respeitada pela tecnologia dos produtos Mercedes-Benz. Para mais informações, ligue 0800 970 90 90 ou acesse www.mercedes-benz.com.br. Mercedes-Benz, marca do grupo Daimler.

